

IS 345

V3 KNX - tondo, incasso a soffitto bianco
 EAN 4007841 079703
 Art. n. 079703



Infrarot-Sensor
360°



Max. 20 x 4 m



KNX



IP54



2 - 1000 Lux



1 - 255 Min



Ideal 2,5 - 5 m

Teach

Teach mode



Energie sparen

5 years

Herstellergarantie
 steinel-
 professional.de/
 garantie

Descrizione del funzionamento

Elevato raggio d'azione! Rilevatore di movimento a infrarosso IS 345 per ambienti esterni e interni, ideale per corridoi, pianerottoli e locali di servizio, altezza di montaggio fino a 5 m, campo di rilevamento 12 x 6 m (radiale) e 23 x 6 m (tangenziale). Disponibile in versione rotonda e rettangolare per installazione a vista o incassata.

Dati tecnici

Dimensioni (Ø x H)	124 x 121 mm
Garanzia del produttore	5 anni
Impostazioni tramite	Software ETS, Telecomando, Bus, Smart Remote
Variante	KNX - tondo, incasso a soffitto bianco
VPE1, EAN	4007841079703
Esecuzione	Rilevatori di movimento
Applicazione, luogo	Interni
Applicazione, locale	corridoio / pianerottolo, parcheggi coperti / garage sotterranei, Interni
colore	bianco
Colore, RAL	9003
Incl. supporto per montaggio angolare a muro	No
Luogo di montaggio	soffitto
Montaggio	Incassato, Soffitto, Incasso a soffitto
Grado di protezione	IP20
Temperatura ambiente	-20 - 50 °C

Altezza di montaggio ottimale	2,5 m
Angolo di rilevamento	Corridoio, 360 °
Angolo di apertura	45 °
Protezione antistrisciamento	Si
Possibilità di schermare segmenti del campo di rilevamento	Si
Scalabilità elettronica	No
Scalabilità meccanica	No
Raggio d'azione radiale	12 x 6 m (72 m ²)
Raggio d'azione tangenziale	23 x 6 m (138 m ²)
Regolazione del periodo di accensione	0 s - 1092 Min.
Funzione luce di base	Si
Luce principale regolabile	0 - 100 %
Regolazione crepuscolare Teach	Si
Regolazione per mantenere luce costante	Si
Funzioni KNX	Interruttori crepuscolari, Funzione luce di base, Livello di luminosità,

IS 345

V3 KNX - tondo, incasso a soffitto bianco
EAN 4007841 079703
Art. n. 079703



Dati tecnici

Materiale	Plastica
Con accoppiamento bus	Sì
Altezza di montaggio	2,50 – 5,00 m
Altezza di montaggio max.	5,00 m

Uscita HVAC, Regolazione per mantenere luce costante, Uscita luce 2x, Uscita presenza, Funzione giorno / funzione notte, Porta logica

Collegamento in rete	Sì
Tipo di collegamento in rete	Master/Slave
Collegamento in rete via	bus KNX
Corrente nominale	12,5 mA

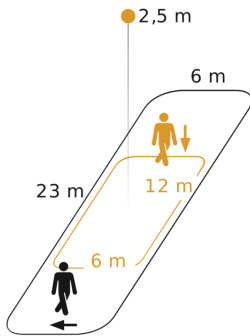
Accessori

EAN 4007841 009151	Telecomando Smart Remote
EAN 4007841 593018	Telecomando di servizio RC6 KNX
EAN 4007841 592912	Telecomando utente RC7 KNX
EAN 4007841 056742	Pannello nero per il sensori IR

IS 345

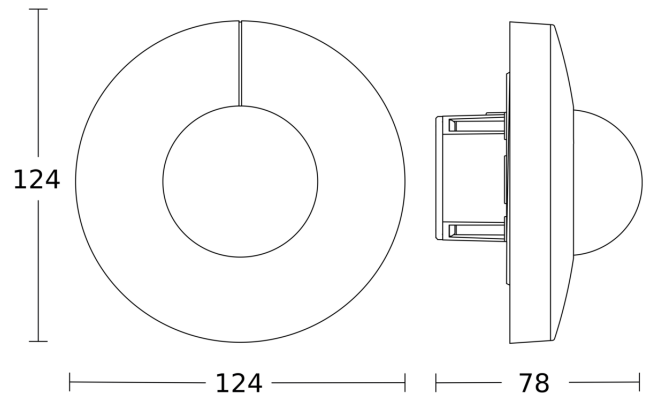
V3 KNX - tondo, incasso a soffitto bianco
EAN 4007841 079703
Art. n. 079703

Campo di rilevamento

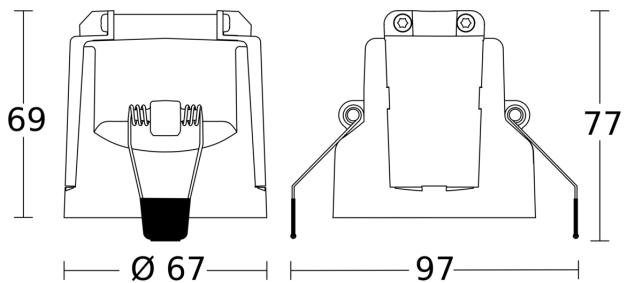


Possibile altezza di montaggio: 2,50 m - 5,00 m
Arancione: radiale
Nero: tangenziale

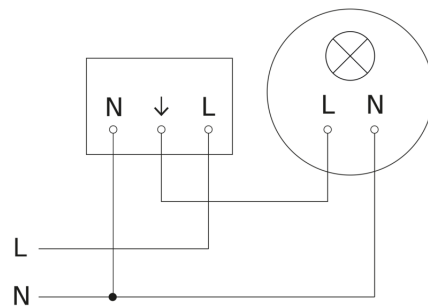
Disegno 1



Disegno 2



Schema elettrico Master



IS 345

V3 KNX - tondo, incasso a soffitto bianco
EAN 4007841 079703
Art. n. 079703

Schema elettrico Master-Slave collegamento in rete

